

3650ECF20



UNITÀ DI CONTROLLO TE40i
TE40i CONTROL UNIT
UNIDAD DE CONTROL TE40i

Maximum welding power
9000 A

(A RICHIESTA)
(ON DEMAND)
(A SOLICITUD)



TRADITIONAL INVERTER SEMI-AUTOMATIC



7637

23221/P



PROGRAMMA SOFTWARE
PENDRIVE SOFTWARE PROGRAM
PROGRAMA DE SOFTWARE

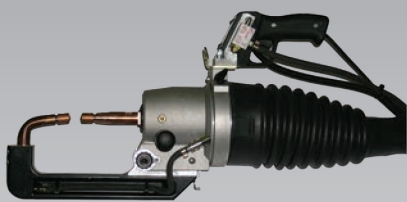
3575



7638
3578

PISTOLA MULTIFUNZIONE
MULTIFUNCTION GUN
PISTOLA MULTIFUNCION

8669



FORCE
450
daN

GYRO
360°
SCOPE

8677



FORCE
240
daN

8678



FORCE
610
daN

GYRO
360°
SCOPE

Forza/bracci vedi pag. 33
Arms/force see pag. 33
Fuerza/arms ver pag. 33

DATI TECNICI
TECHNICAL FEATURES
DATOS TÉCNICOS

3650ECF20

Tensione d'alimentazione
Supply voltage - Fuente de alimentación

*400 VACx3~50 Hz

Protezione di rete (ritardati)
Mains protection (delayed) / Protección principal (retardados)

35 A - ritardato
delayed - retardado

Potenza nominale 50% ED
Nominal Power 50% ED / Potencia nominal al 50% ED

25 kVA

Potenza massima di saldatura
Maximum welding power / La potencia máxima de soldadura

125 kVA

Corrente secondaria massima
Maximum secondary current / Corriente secundaria máxima

9000 A

Corrente termica 100%
Thermal current 100% / Corriente térmica 100%

1,25 kA

Tensione a vuoto secondaria
No load secondary voltage / Voltaje de circuito abierto secundaria

15 V

Tempo di saldatura
Weld time / Tiempo de soldadura

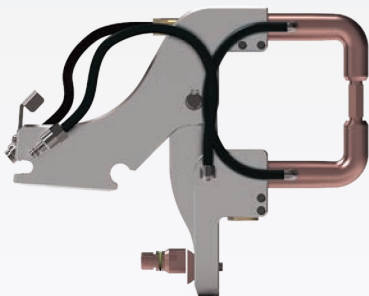
0,01 ÷ 2 s

Peso
Weight / Peso

150 kg

* Altre tensioni e frequenze a richiesta - * Different voltages and frequencies on demand - * Otras tensiones y frecuencias, bajo pedido

8693/W/S/450



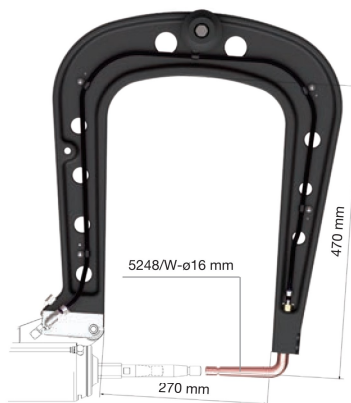
7639

(A RICHIESTA)
(ON DEMAND)
(A SOLICITUD)



8680/Pack01

O 8695/W/S



8689



5223/W



5230T



5220/WP

8680/Pack02

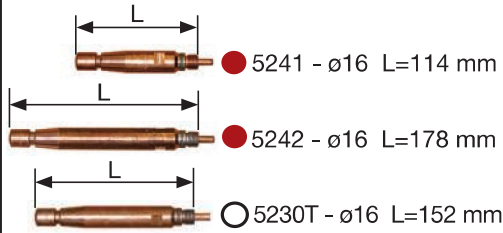
O 8686/W/S

5221/2
5221/3

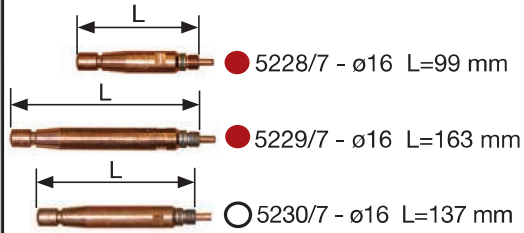
5240/W

BRACCI/ELETTRODI - ARMS/ELECTRODES - BRAZOS/ELECTRODOS

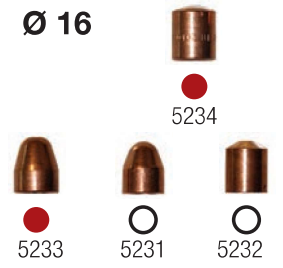
8669



8669/7



$\varnothing 16$



● STANDARD

○ A RICHIESTA - ON DEMAND - A SOLICITUD

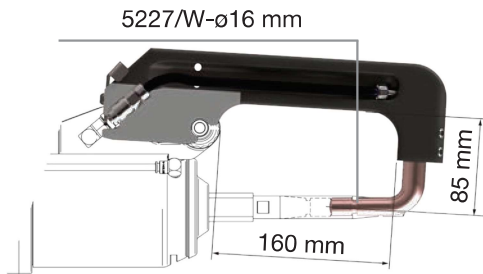
5233/C

5234/C

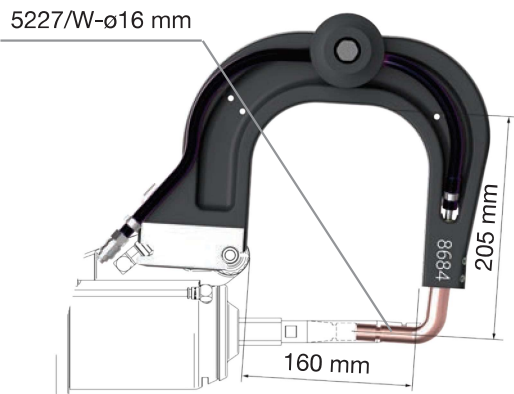
5235K



● 8685/W/S



○ 8684/W/S



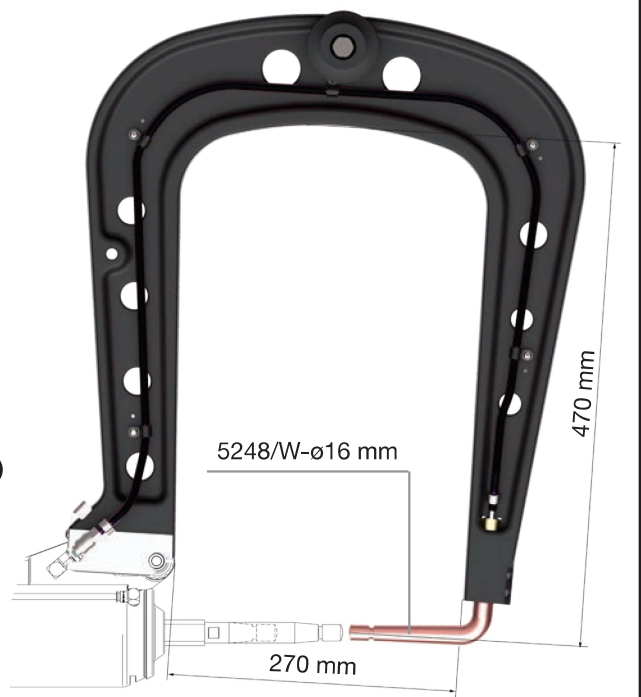
○ 8686/W/S



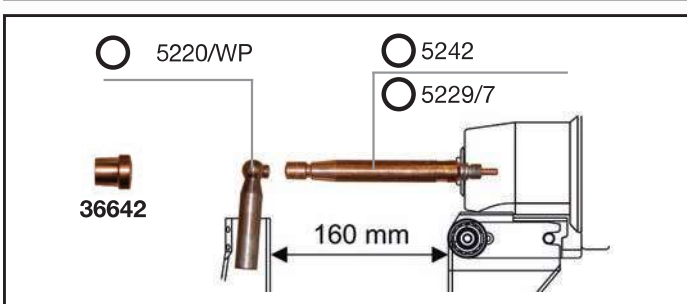
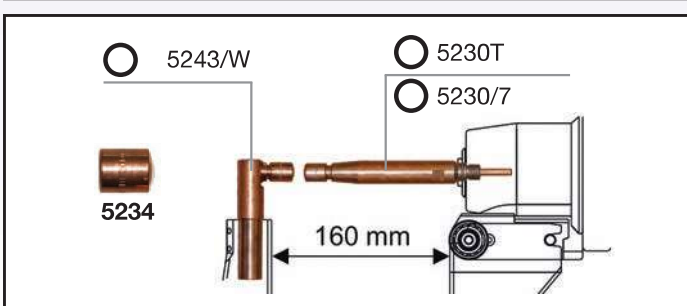
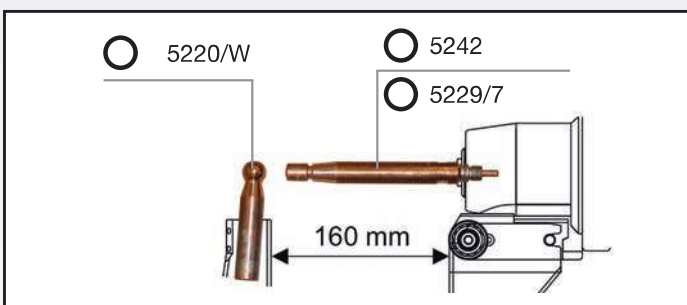
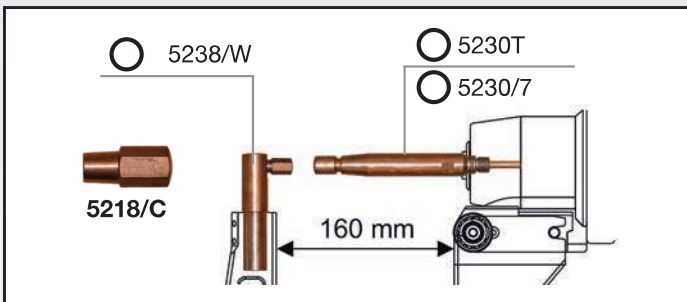
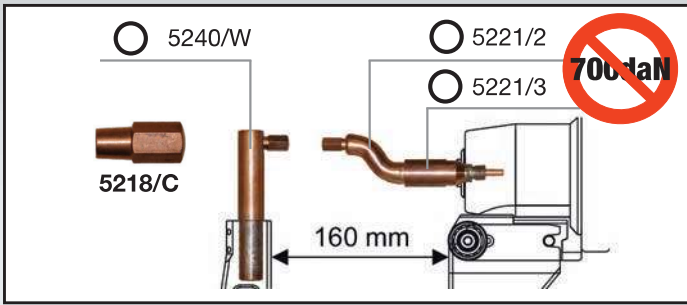
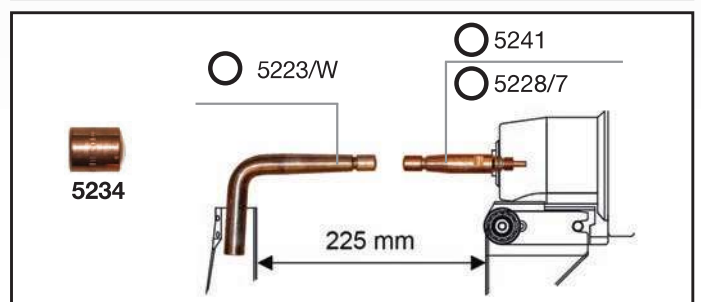
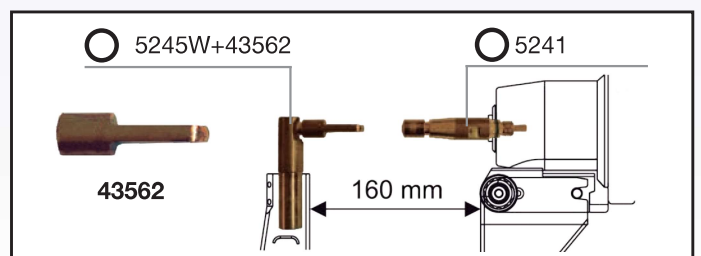
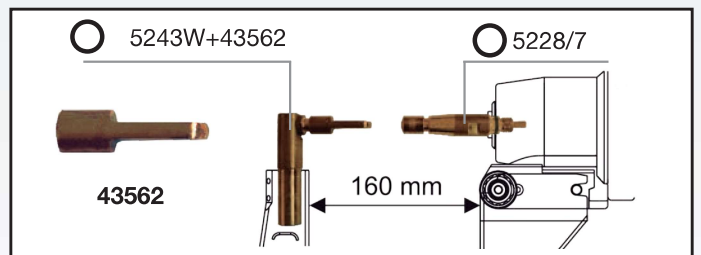
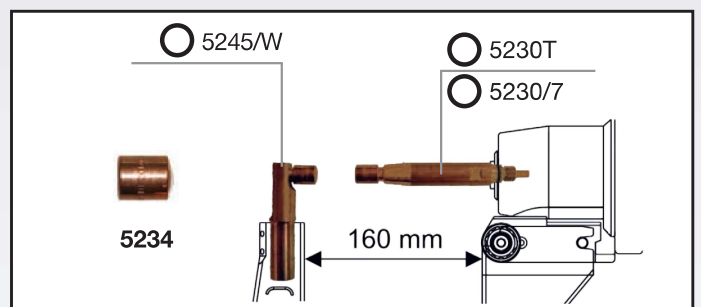
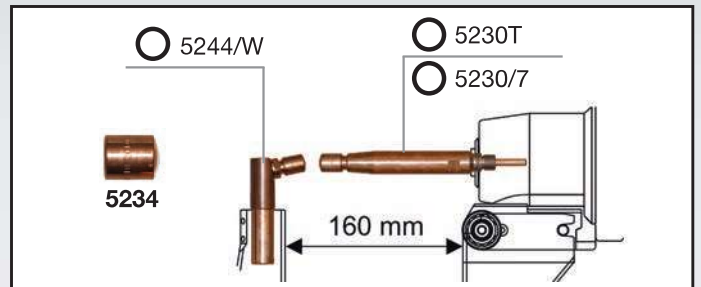
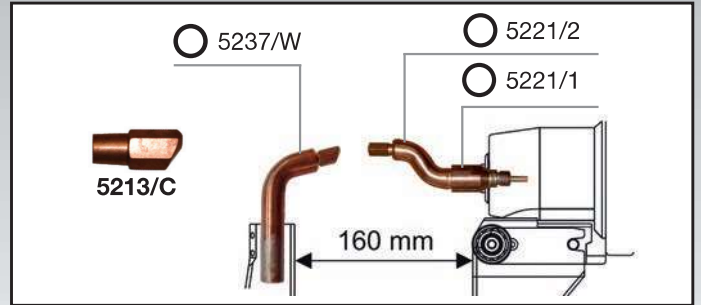
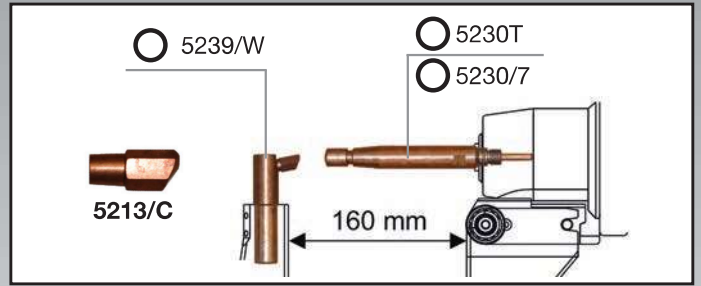
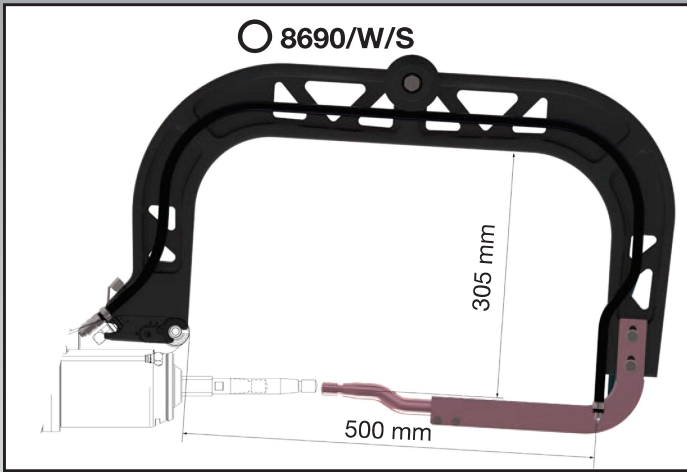
○ 8687/W/S



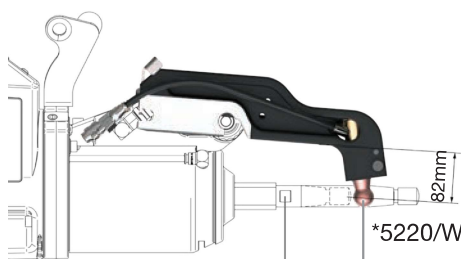
○ 8695/W/S



ARMS - ELECTRODES

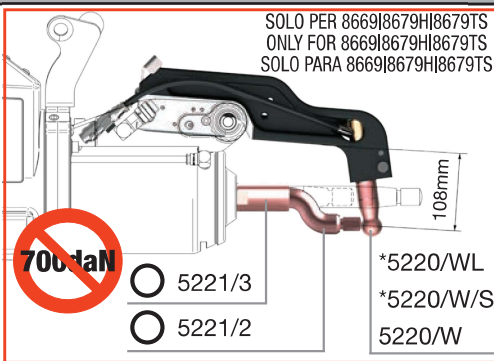


○ 8689 - *8689/W/S



- 5228/7
- 5241

*5220/WL
*5220/W/S
5220/W



SOLO PER 8669|8679H|8679TS
ONLY FOR 8669|8679H|8679TS
SOLO PARA 8669|8679H|8679TS

700daN

- 5221/3
- 5221/2

*5220/WL
*5220/W/S
5220/W

OPZIONALI PER 5221/2
OPTIONAL FOR 5221/2
OPCIONAL PARA 5221/2



● STANDARD ○ A RICHIESTA - ON DEMAND - A SOLICITUD

8680/Pack01
○ 8695/W/S

- 8689
- 5223/W
- 5230T
- 5220/WP

8680/7/Pack01
○ 8695/W/S

- 8689
- 5223/W
- 5230/7
- 5220/WP

8680/Pack02
○ 8686/W/S

- 5221/2
- 5221/3
- 5240/W

8680/7/Pack02
○ 8686/W/S

- 5221/2
- 5221/7
- 5240/W

8678

Ø 16

- 5234 ★
- 5233 ●
- 5231 ■
- 5232 ▲

L = 120 mm 5260 - 6 bar 590daN
L = 155 mm 5261 - 6 bar 485daN
L = 255 mm 5262 - 6 bar 300daN
L = 355 mm 5263 - 5 bar 180daN
L = 505 mm 5264 - 5 bar 125daN

L = 250 mm 5268
L = 350 mm 5269
L = 505 mm 5270

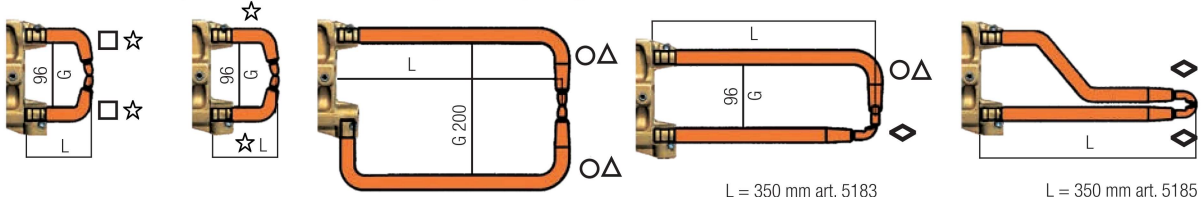
L = 275 mm 5271

L = 270 mm 5272

30033

ARMS - ELECTRODES

Ø 20 mm - Raffreddati ad acqua | Water-cooled | Refrigeración por agua

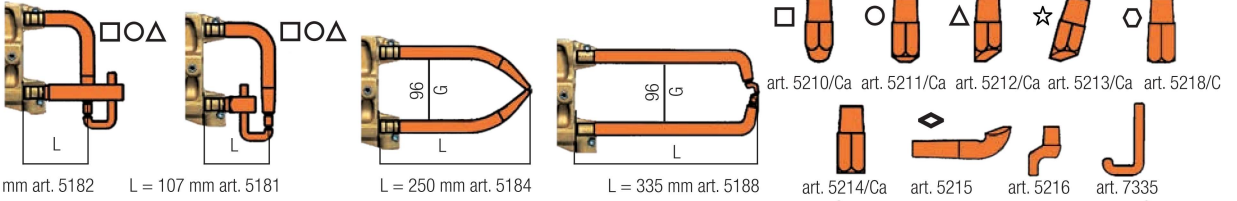


L = 107 mm art. 5121 L = 332 mm art. 5124
 L = 152 mm art. 5122 L = 483 mm art. 5125

L = 350 mm art. 5134
 L = 550 mm art. 5136

L = 350 mm art. 5183

L = 350 mm art. 5185
 L = 250 mm art. 5186



L = 107 mm art. 5182 L = 107 mm art. 5181

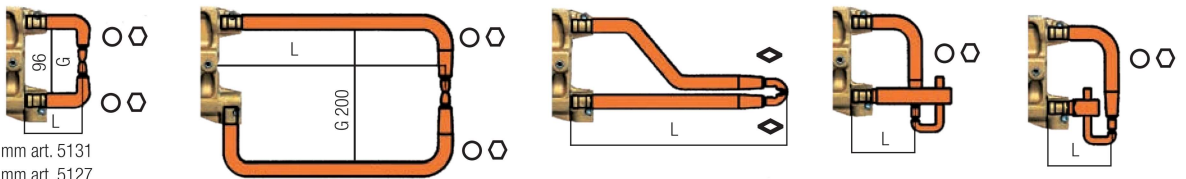
L = 250 mm art. 5184

L = 335 mm art. 5188

art. 5210/Ca art. 5211/Ca art. 5212/Ca art. 5213/Ca art. 5218/C
 art. 5214/Ca art. 5215 art. 5216 art. 7335

Ø 22 mm - Raffreddati ad acqua | Water-cooled | Refrigeración por agua

Confezione da 12 pezzi | Set of 12 pieces | Estuche de 12 piezas



L = 107 mm art. 5131
 L = 152 mm art. 5127
 L = 232 mm art. 5128
 L = 320 mm art. 5129
 L = 483 mm art. 5130

L = 350 mm art. 5137

L = 250 mm art. 5187

L = 107 mm art. 5192

L = 107 mm art. 5191