

# 3655E2



UNITÀ DI CONTROLLO TE40i  
TE40i CONTROL UNIT  
UNIDAD DE CONTROL TE40i

Maximum welding power  
**13000 A**

(A RICHIESTA)  
(ON DEMAND)  
(A SOLICITUD)



TRADITIONAL INVERTER SEMI-AUTOMATIC



7637

23221/P



PROGRAMMA SOFTWARE  
PENDRIVE SOFTWARE PROGRAM  
PROGRAMA DE SOFTWARE

3575



7638  
3578

PISTOLA MULTIFUNZIONE  
MULTIFUNCTION GUN  
PISTOLA MULTIFUNCION

8669/7



**FORCE**  
**700**  
daN

**GYRO**  
**360°**  
SCOPE

8677



**FORCE**  
**240**  
daN

8678



**FORCE**  
**610**  
daN

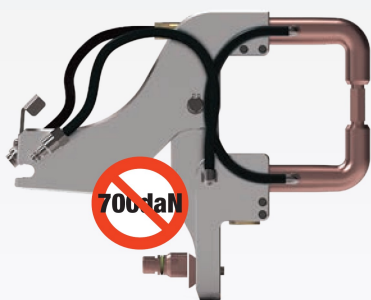
**GYRO**  
**360°**  
SCOPE

Forza/bracci vedi pag. 33  
Arms/force see pag. 33  
Fuerza/arms ver pag. 33

DATI TECNICI TECHNICAL FEATURES DATOS TÉCNICOS	3655E2
Tensione d'alimentazione Supply voltage - Fuente de alimentación	<b>*400 VACx3~50 Hz</b>
Protezione di rete (ritardati) Mains protection (delayed) / Protección principal (retardados)	<b>50 A - ritardato delayed - retardado</b>
Potenza nominale 50% ED Nominal Power 50% ED / Potencia nominal al 50% ED	<b>25 kVA</b>
Potenza massima di saldatura Maximum welding power / La potencia máxima de soldadura	<b>190 kVA</b>
Corrente secondaria massima Maximum secondary current / Corriente secundaria máxima	<b>13000 A</b>
Corrente termica 100% Thermal current 100% / Corriente térmica 100%	<b>1,25 kA</b>
Tensione a vuoto secondaria No load secondary voltage / Voltaje de circuito abierto secundaria	<b>16 V</b>
Tempo di saldatura Weld time / Tiempo de soldadura	<b>0,01 ÷ 2 s</b>
Peso Weight / Peso	<b>150 kg</b>

\* Altre tensioni e frequenze a richiesta - \* Different voltages and frequencies on demand - \* Otras tensiones y frecuencias, bajo pedido

8693/W/S/700



7639



(A RICHIESTA)  
(ON DEMAND)  
(A SOLICITUD)

8680/7/Pack01

O 8695/W/S



8689



5223/W



5230/7



5220/WP

8680/7/Pack02

O 8686/W/S



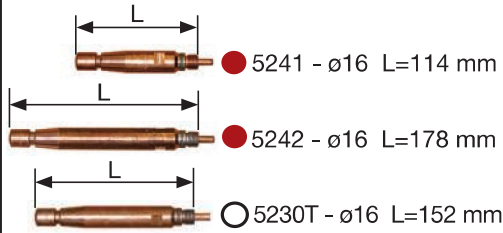
5221/2  
5221/7



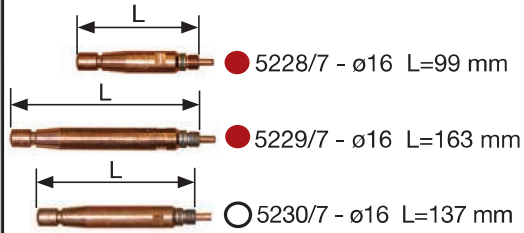
5240/W

BRACCI/ELETTRODI - ARMS/ELECTRODES - BRAZOS/ELECTRODOS

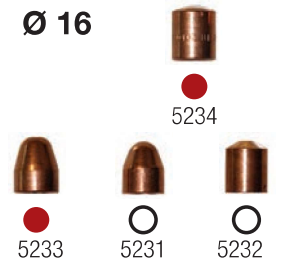
8669



8669/7



$\varnothing 16$



● STANDARD

○ A RICHIESTA - ON DEMAND - A SOLICITUD

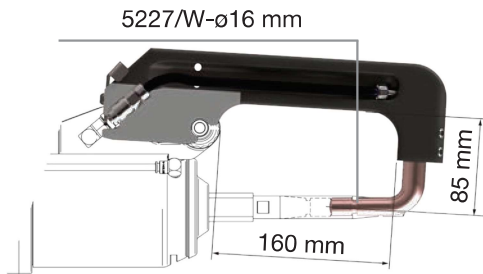
5233/C

5234/C

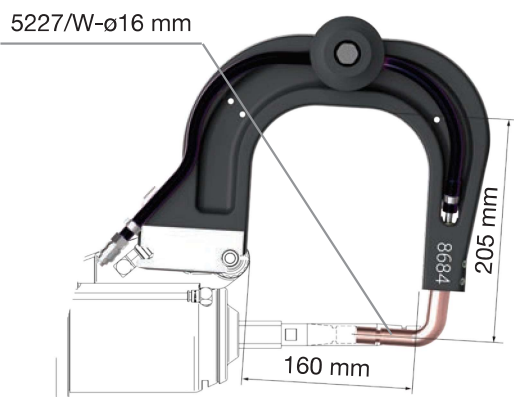
5235K



● 8685/W/S



○ 8684/W/S



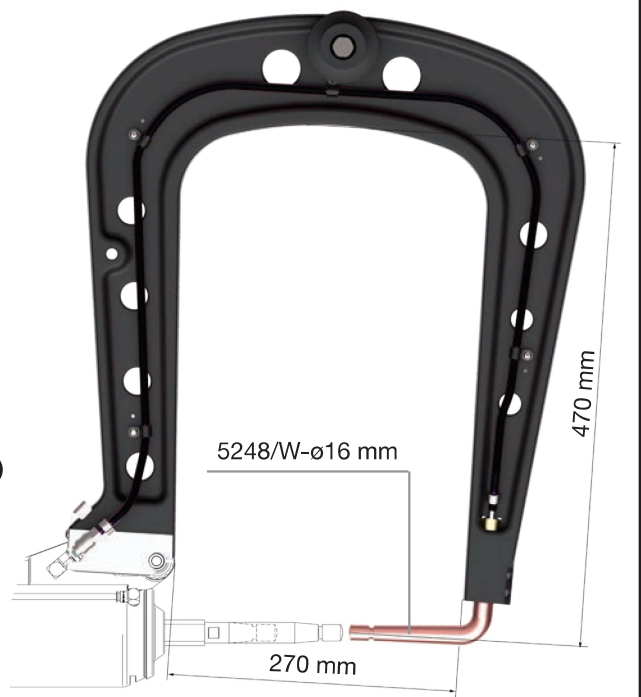
○ 8686/W/S



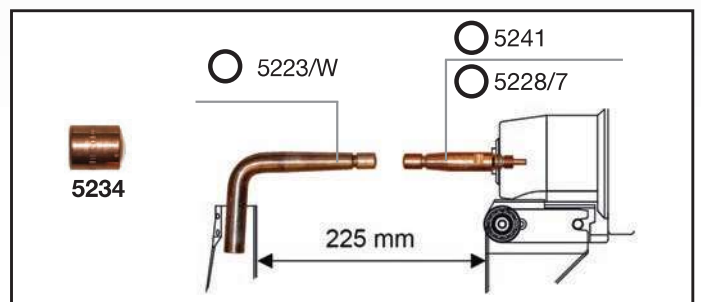
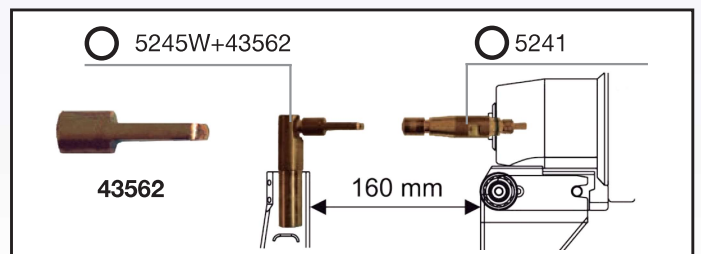
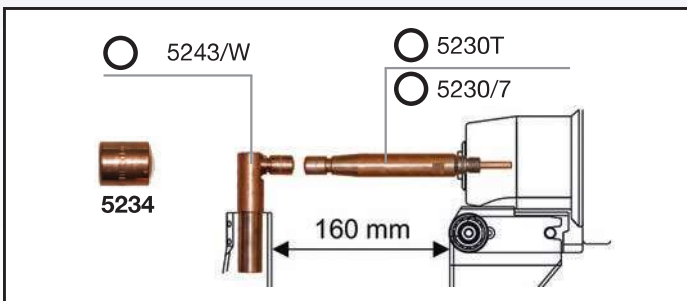
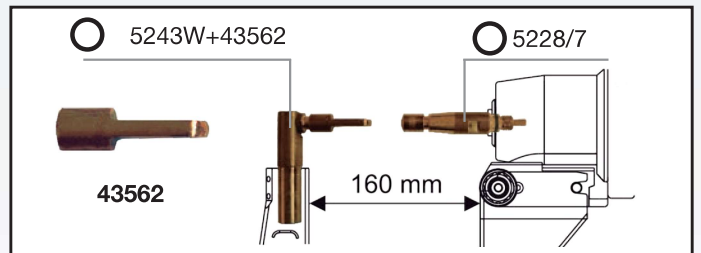
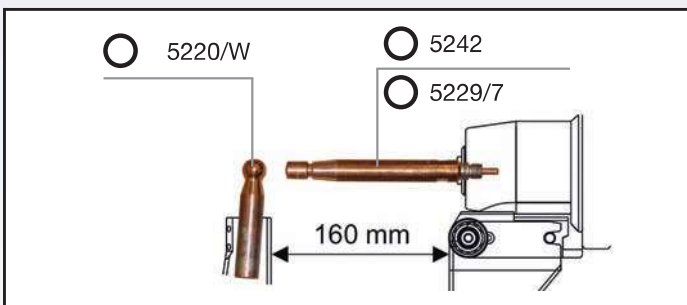
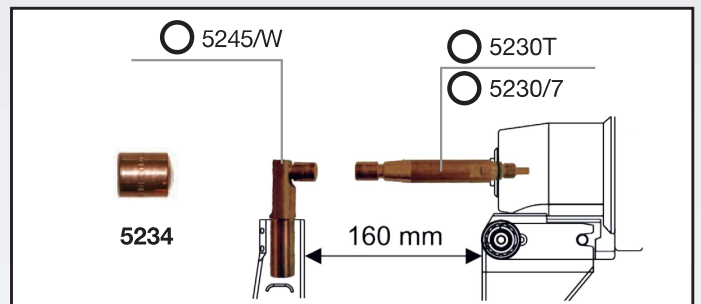
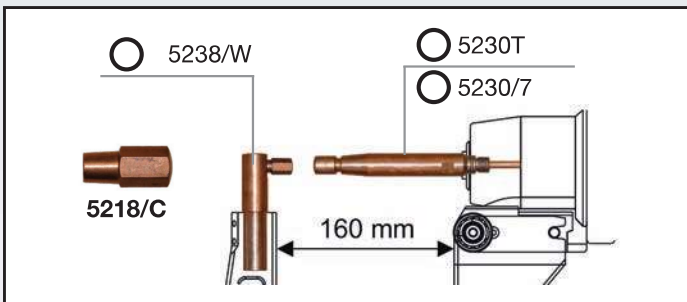
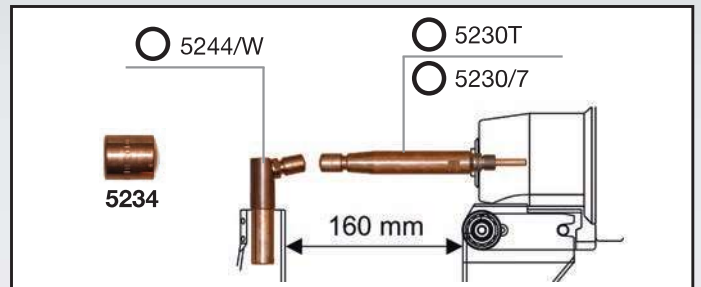
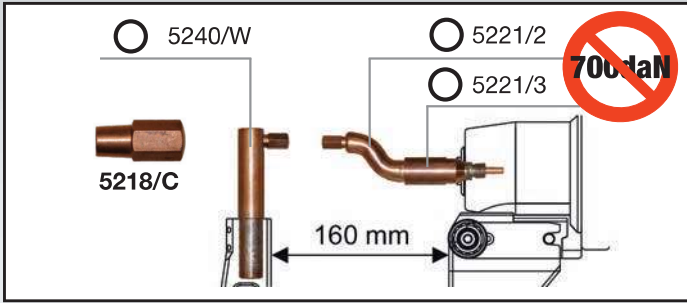
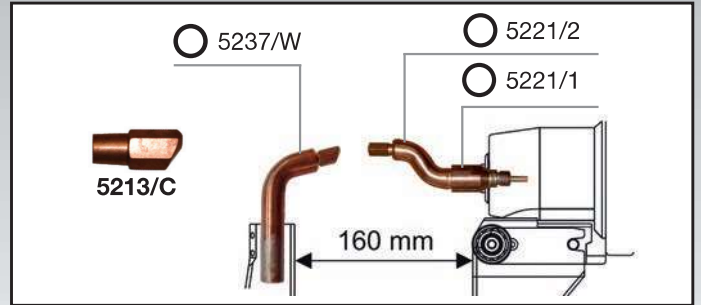
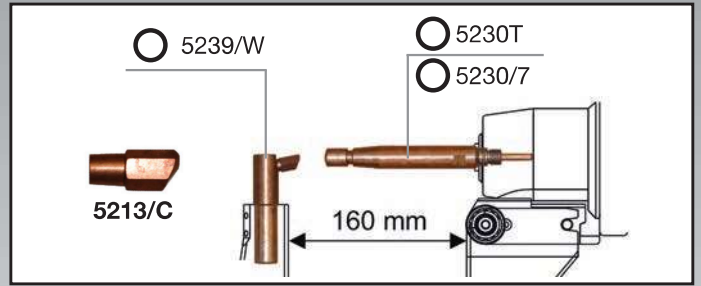
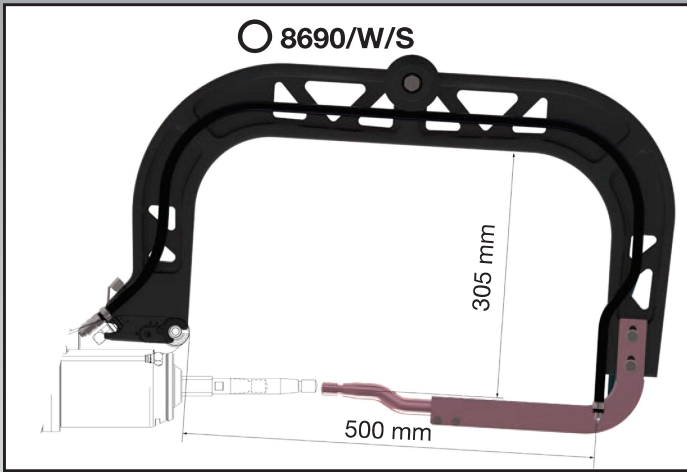
○ 8687/W/S



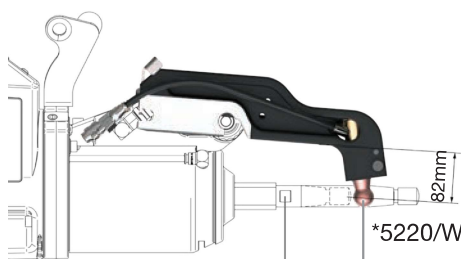
○ 8695/W/S



ARMS - ELECTRODES

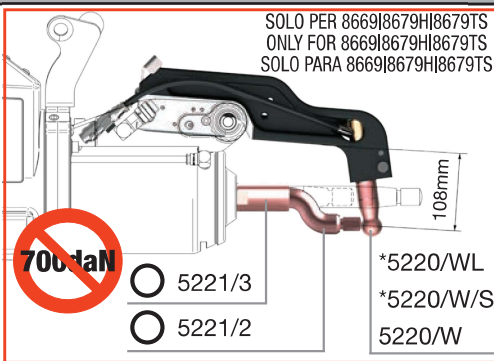


○ 8689 - \*8689/W/S



- 5228/7
- 5241

\*5220/WL  
\*5220/W/S  
5220/W



SOLO PER 8669|8679H|8679TS  
ONLY FOR 8669|8679H|8679TS  
SOLO PARA 8669|8679H|8679TS

700daN

- 5221/3
- 5221/2

\*5220/WL  
\*5220/W/S  
5220/W

OPZIONALI PER 5221/2  
OPTIONAL FOR 5221/2  
OPCIONAL PARA 5221/2



● STANDARD ○ A RICHIESTA - ON DEMAND - A SOLICITUD

**8680/Pack01**  
○ 8695/W/S

- 8689
- 5223/W
- 5230T
- 5220/WP

**8680/7/Pack01**  
○ 8695/W/S

- 8689
- 5223/W
- 5230/7
- 5220/WP

**8680/Pack02**  
○ 8686/W/S

- 5221/2
- 5221/3
- 5240/W

**8680/7/Pack02**  
○ 8686/W/S

- 5221/2
- 5221/7
- 5240/W

8678

**Ø 16**

- 5234
- 5233
- 5231
- 5232

L = 120 mm 5260 - 6 bar 590daN  
 L = 155 mm 5261 - 6 bar 485daN  
 L = 255 mm 5262 - 6 bar 300daN  
 L = 355 mm 5263 - 5 bar 180daN  
 L = 505 mm 5264 - 5 bar 125daN

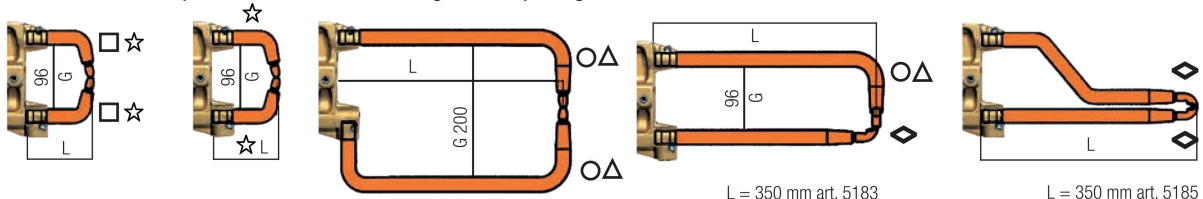
L = 250 mm 5268  
 L = 350 mm 5269  
 L = 505 mm 5270

L = 275 mm 5271  
 L = 270 mm 5272

30033  
 30033

ARMS - ELECTRODES

Ø 20 mm - Raffreddati ad acqua | Water-cooled | Refrigeración por agua

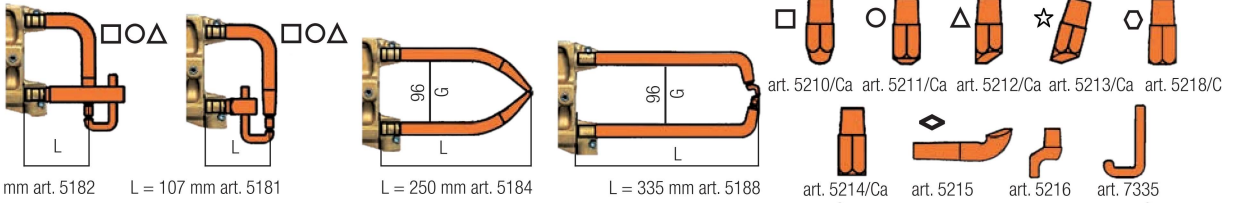


L = 107 mm art. 5121    L = 332 mm art. 5124  
L = 152 mm art. 5122    L = 483 mm art. 5125

L = 350 mm art. 5134  
L = 550 mm art. 5136

L = 350 mm art. 5183

L = 350 mm art. 5185  
L = 250 mm art. 5186



L = 107 mm art. 5182

L = 107 mm art. 5181

L = 250 mm art. 5184

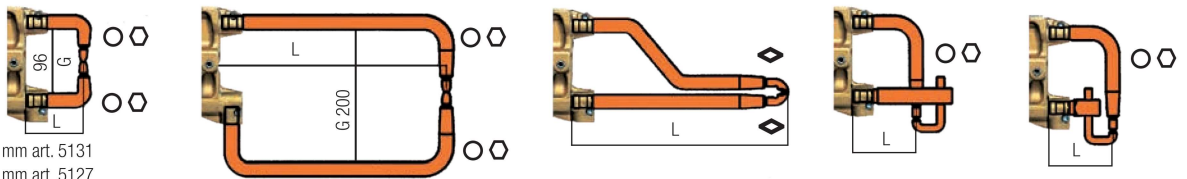
L = 335 mm art. 5188

art. 5210/Ca    art. 5211/Ca    art. 5212/Ca    art. 5213/Ca    art. 5218/C

art. 5214/Ca    art. 5215    art. 5216    art. 7335

Ø 22 mm - Raffreddati ad acqua | Water-cooled | Refrigeración por agua

Confezione da 12 pezzi | Set of 12 pieces | Estuche de 12 piezas



L = 107 mm art. 5131  
L = 152 mm art. 5127  
L = 232 mm art. 5128  
L = 320 mm art. 5129  
L = 483 mm art. 5130

L = 350 mm art. 5137

L = 250 mm art. 5187

L = 107 mm art. 5192

L = 107 mm art. 5191