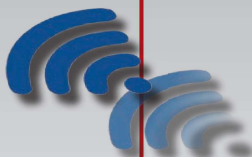


# 3680S



**WIRELESS REMOTE CONTROL**

Maximum welding power  
**15500 A**



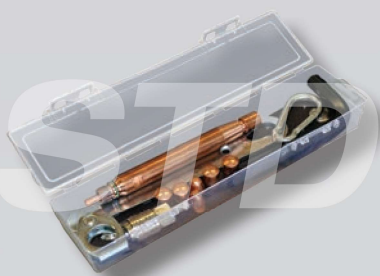
7420  
(A RICHIESTA)  
(ON DEMAND)  
(A SOLICITUD)



(A RICHIESTA)  
(ON DEMAND)  
(A SOLICITUD)

**NEW TRAFLO GUN FULLY AUTOMATIC**

72000/3680



23221/P



PROGRAMMA SOFTWARE (A RICHIESTA)  
PENDRIVE SOFTWARE PROGRAM (ON DEMAND)  
PROGRAMA DE SOFTWARE (A SOLICITUD)

3591S

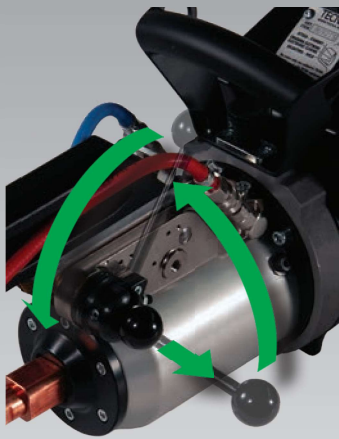


(A RICHIESTA)  
(ON DEMAND)  
(A SOLICITUD)

4000001406



COPERTURA PER 3680 (A RICHIESTA)  
COVER FOR 3680 (ON DEMAND)  
TAPA PARA 3680 (A SOLICITUD)



8692



**FORCE**  
615  
daN

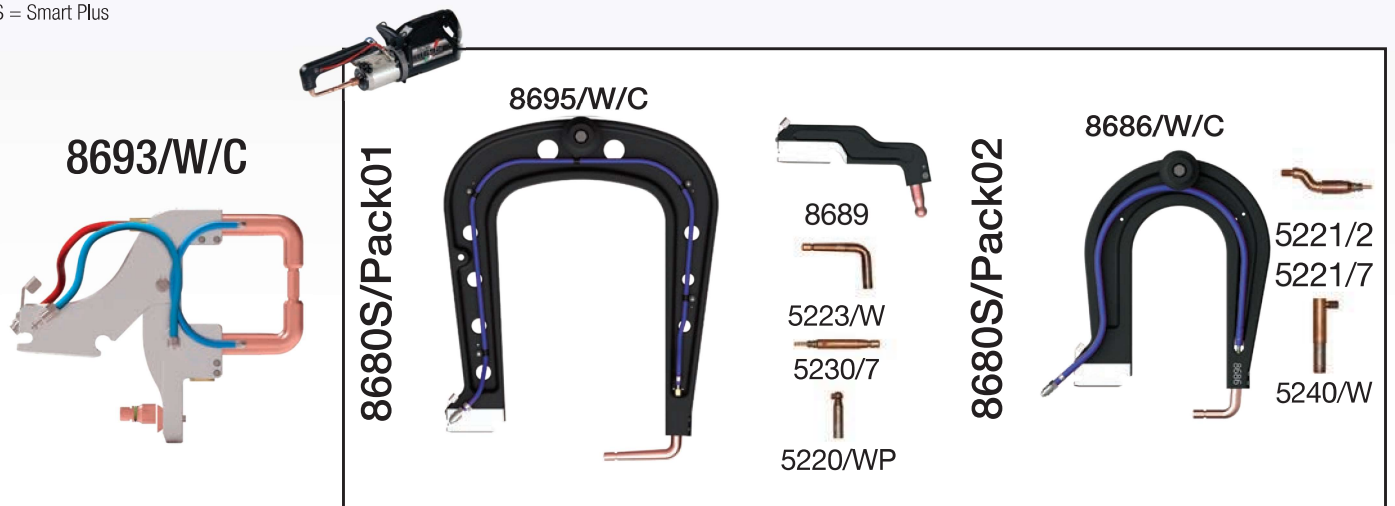
**MAX STROKE**  
92  
mm

**GYRO**  
360°  
SCOPE

**Smart**  
**PLUS**

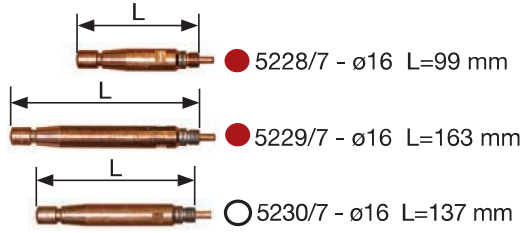
<b>DATI TECNICI</b> <b>TECHNICAL FEATURES</b> <b>DATOS TÉCNICOS</b>	<b>3680S</b> <b>8692</b>	<b>3680S</b> <b>8692</b>
Tensione d'alimentazione Supply voltage - Fuente de alimentación	*400 VACx3~50 Hz	*220 VACx3~50/60 Hz
Fusibili di rete Mains fuses - Fusibles de red	32 A - ritardato delayed - retardado	50 A - ritardato delayed - retardado
Corrente continua di saldatura Welding current - Corriente de soldadura continua	15.500 A	
Serbatoio dell'acqua - contenuto Content of the water tank - Tanque de agua - contenido	25 l	
Dimensioni di altezza/larghezza/profondità Dimensions height/width/depth Tamaño altura / ancho / profundidad	233 / 72 / 98 cm	
Peso totale senza accessori Total weight without accessories Peso total sin accesorios	165 kg	
Pinza "C" "C" gun - Pinza "C"	8692	8692
Lunghezza dei cavi Cables length - Longitud cables	4 m	6 m
Potenza nominale 50% ED Nominal power 50% ED / Potencia nominal 50% ED	22 kVA	22 kVA
Potenza massima di saldatura Maximum welding power / Potencia máxima de soldadura	129 kVA	129 kVA
Corrente termica 100% Thermal current 100% / Corriente térmica 100%	2,05 kA	2,05 kA
Tensione a vuoto secondaria No load secondary voltage / Tensión de vacío secundaria	7,7 V	7,7 V
Forza max. agli elettrodi a 8 bar Max. electrode force at 8 bar Fuerza max. a los electrodos a 8 bar	615 daN	615 daN
Sensore di riconoscimento Recognition sensor / Sensor de reconocimiento	S	S
Peso della pinza senza bracci Gun weight without arms - Peso pinza sin brazos	10,8 kg	10,8 kg

\* Altre tensioni e frequenze a richiesta - \* Different voltages and frequencies on demand - \* Otras tensiones y frecuencias, bajo pedido  
S = Smart Plus

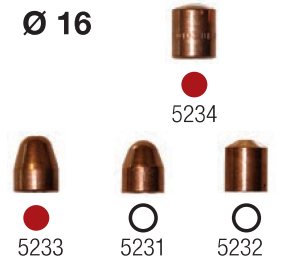


BRACCI/ELETTRODI - ARMS/ELECTRODES - BRAZOS/ELECTRODOS

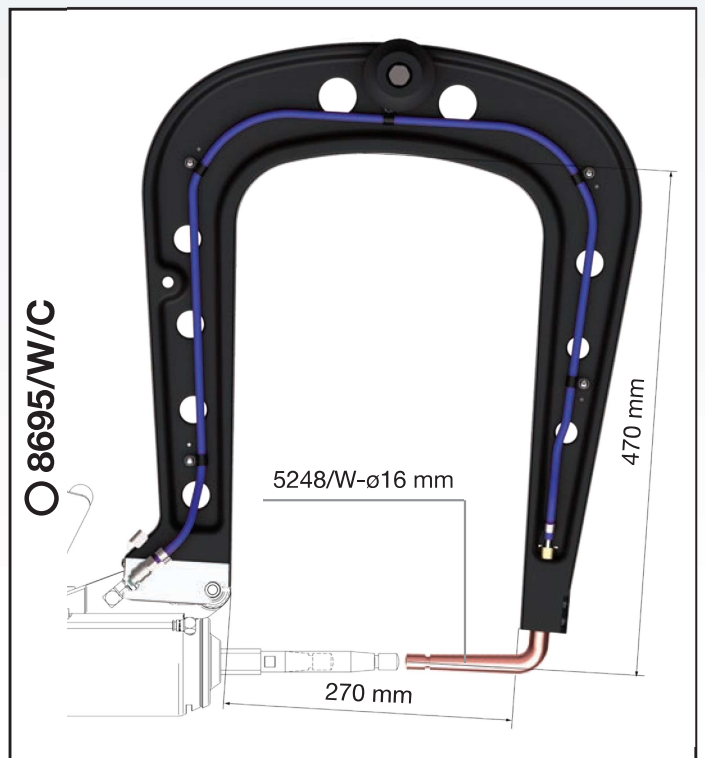
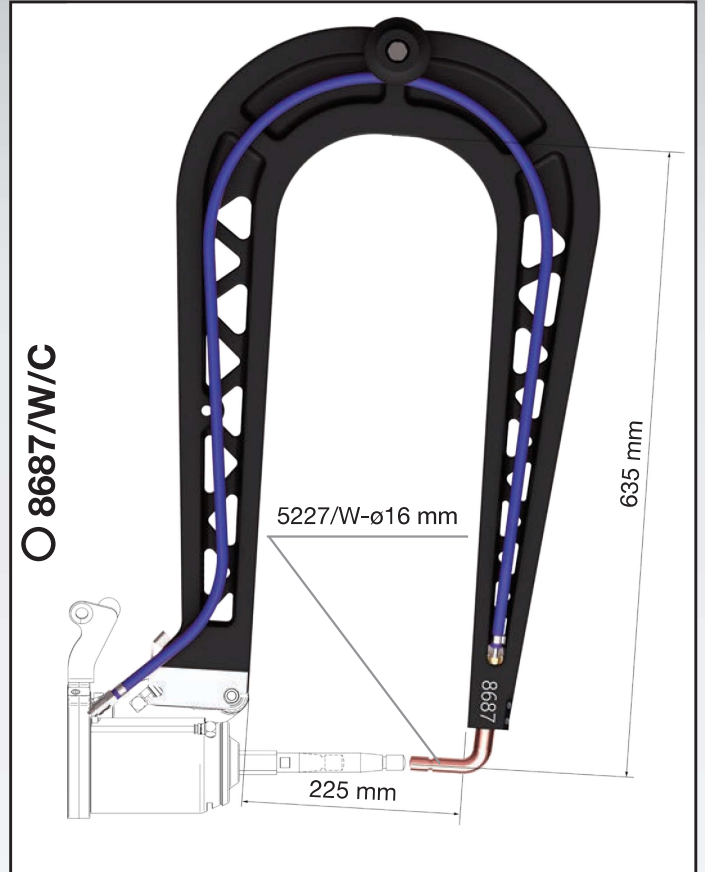
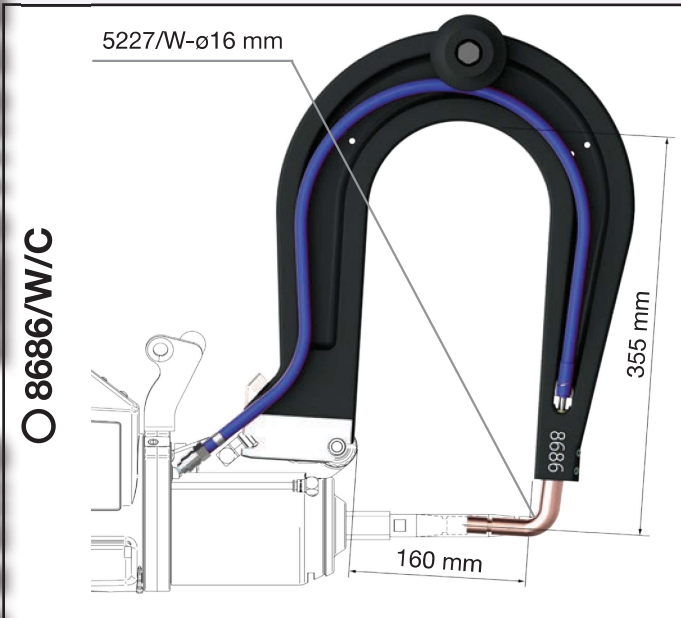
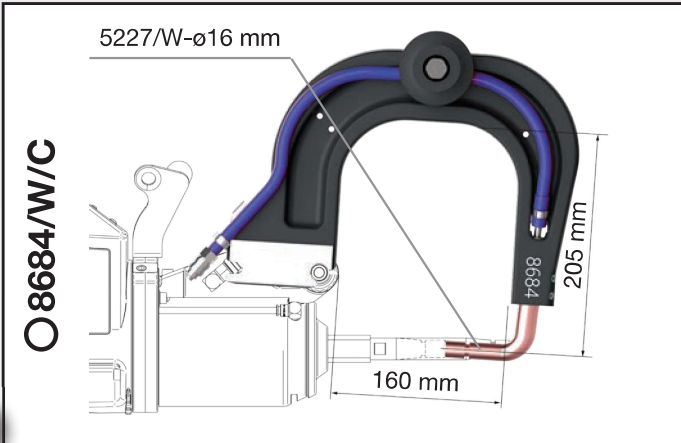
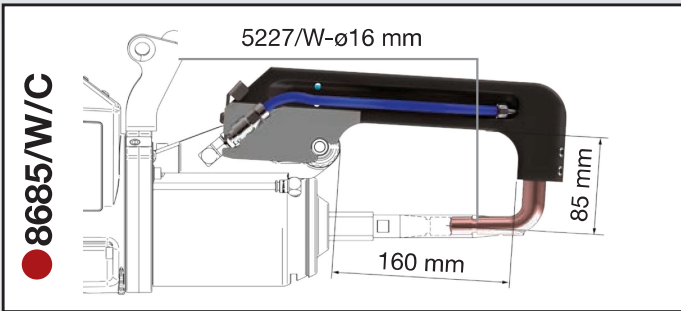
8692



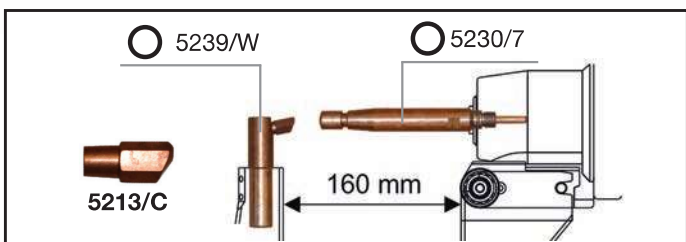
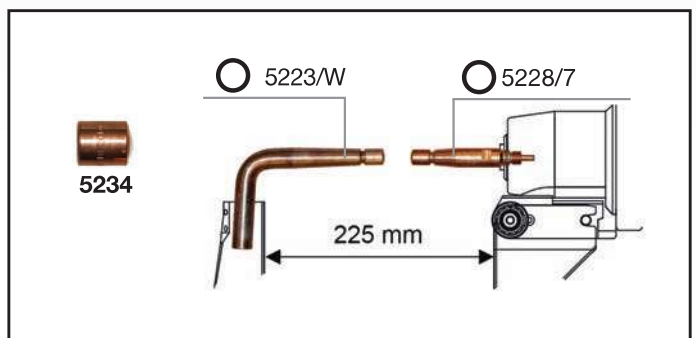
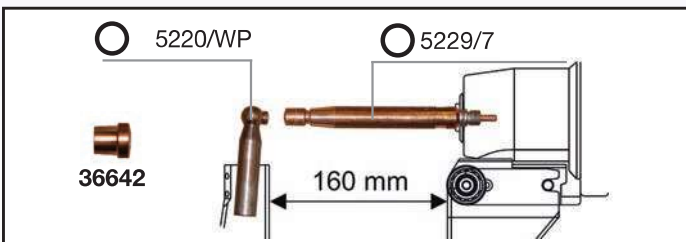
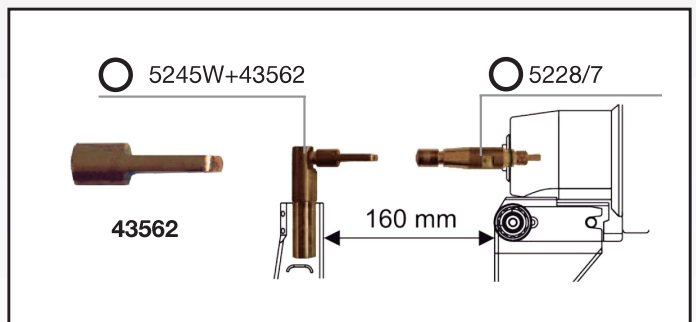
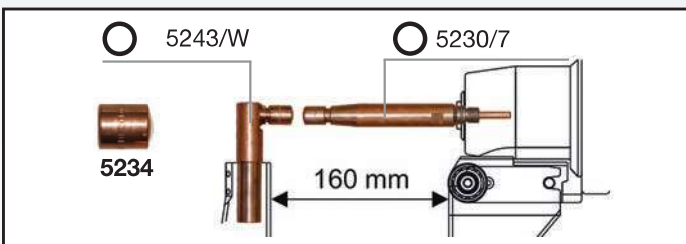
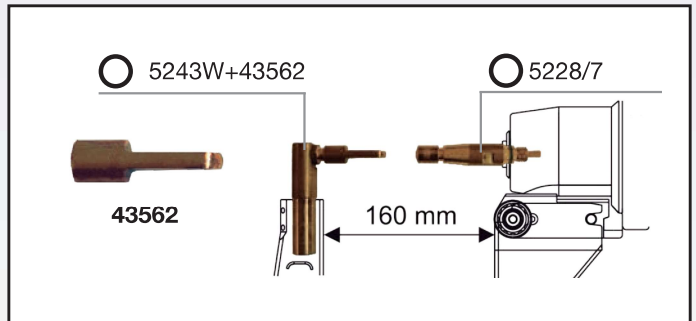
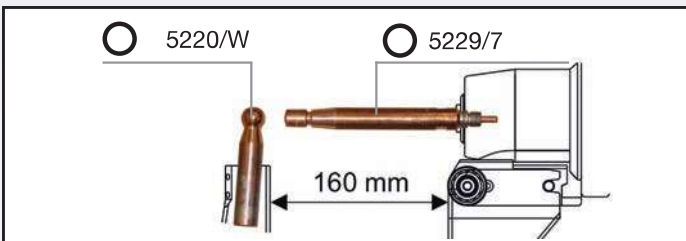
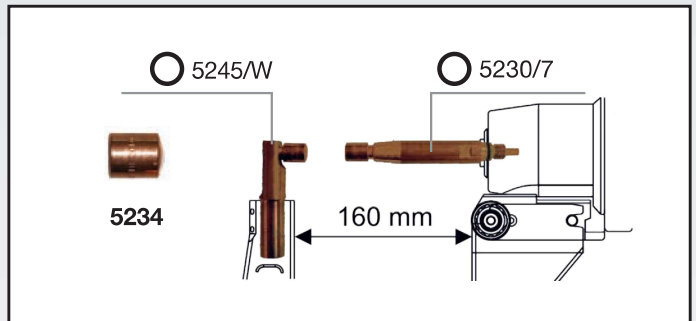
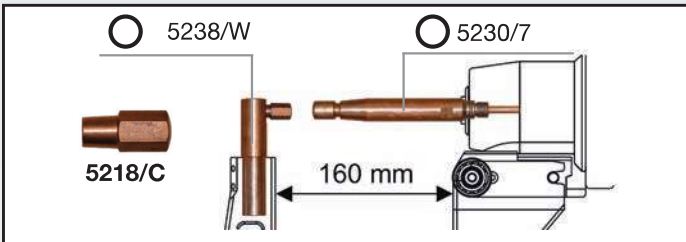
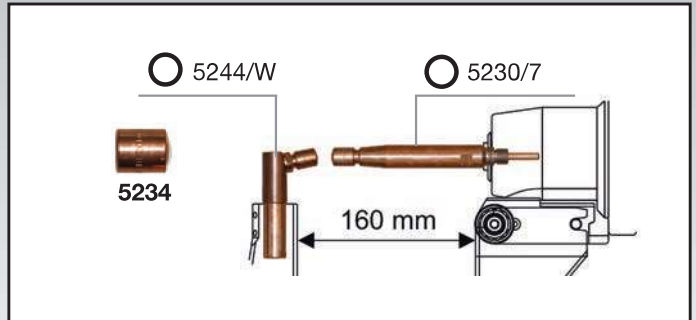
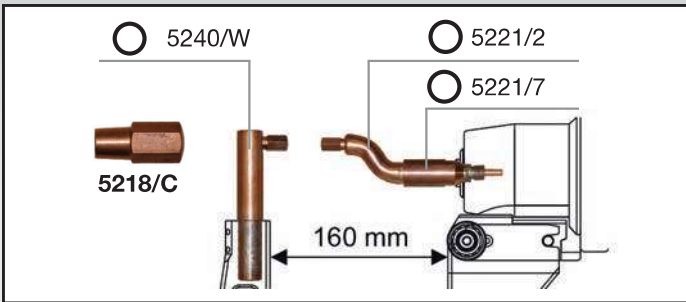
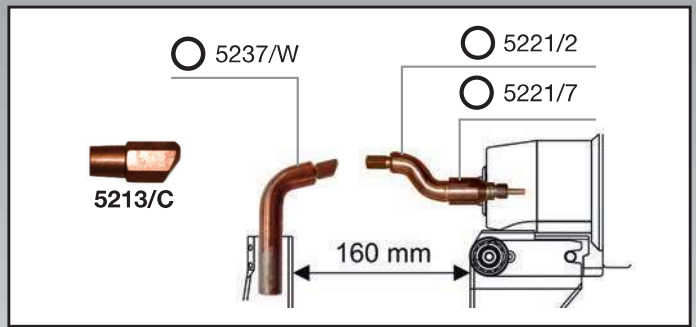
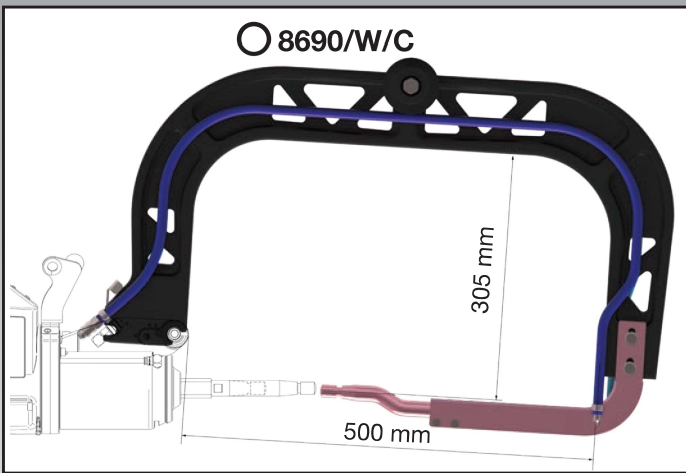
$\varnothing 16$



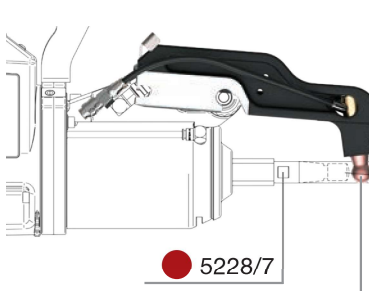
● STANDARD ○ A RICHIESTA - ON DEMAND - A SOLICITUD



ARMS - ELECTRODES

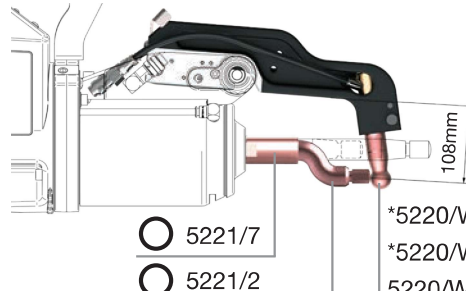


○ 8689 - \*8689/W/C



● 5228/7

\*5220/WL  
\*5220/W/C  
5220/W



○ 5221/7  
○ 5221/2

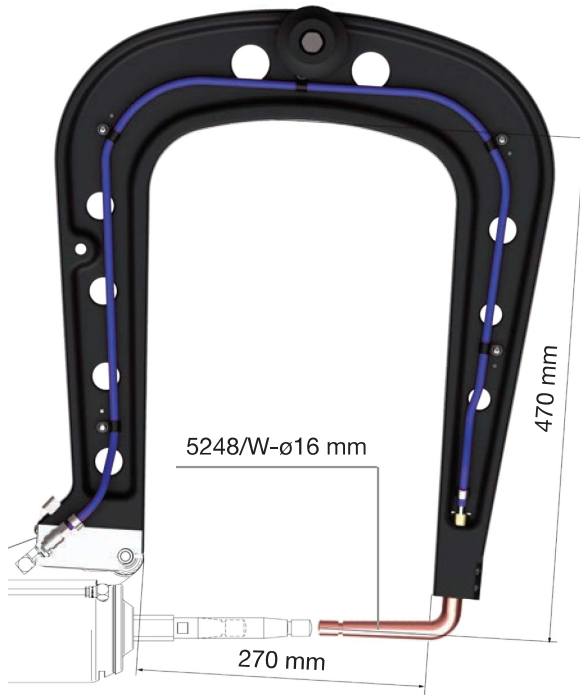
\*5220/WL  
\*5220/W/C  
5220/W

OPZIONALI PER 5221/2  
OPTIONAL FOR 5221/2  
OPCIONAL PARA 5221/2



● STANDARD ○ A RICHIESTA - ON DEMAND - A SOLICITUD

8680S/Pack01  
○ 8695/W/C



8689



5223/W



5230/7



5220/WP

8680S/Pack02  
○ 8686/W/C



5221/2  
5221/7



5240/W