

3541

T-SPOT 120

8078



8069



7696

3697



FORCE
80
daN(max)

A RICHIESTA - ON DEMAND
A SOLICITUD

Maximum welding power

2600 A

Maximum welding power

4500 A



7634



7638



DATI TECNICI TECHNICAL FEATURES DATOS TÉCNICOS

3541

Tensione di rete
Supply voltage / Tensión de red

*400 VAC~50 Hz

Protezione di rete (ritardati)
Mains protection (delayed) / Protección principal (retardados)

16 A

Potenza nominale 50% ED
Nominal Power 50% ED / Potencia nominal al 50% ED

5,0 kVA

Corrente secondaria massima
Maximum secondary current / Corriente secundaria máxima

2600 A
(8078)

Tensione a vuoto secondaria
No load secondary voltage / Voltaje de circuito abierto secundaria

8,3 V
(8078)

Corrente secondaria massima
Maximum secondary current / Corriente secundaria máxima

4500 A
(3697)

Tensione a vuoto secondaria
No load secondary voltage / Voltaje de circuito abierto secundaria

5,6 V
(3697)

Peso
Weight / Peso

28 kg

* Altre tensioni e frequenze a richiesta - * Different voltages and frequencies on demand - * Otras tensiones y frecuencias, bajo pedido

3540

T-SPOT 110

Maximum welding power

2250 A



8068



8069



7696

7634



7638



DATI TECNICI TECHNICAL FEATURES DATOS TÉCNICOS

3540

Tensione di rete
Supply voltage / Tensión de red

*230 VAC~50 Hz

Protezione di rete (ritardati)
Mains protection (delayed) / Protección principal (retardados)

16 A

Potenza nominale 50% ED
Nominal Power 50% ED / Potencia nominal al 50% ED

2,5 kVA

Corrente secondaria massima
Maximum secondary current / Corriente secundaria máxima

2250 A

Tensione a vuoto secondaria
No load secondary voltage / Voltaje de circuito abierto secundaria

8,8 V

Peso
Weight / Peso

18 kg

* Altre tensioni e frequenze a richiesta - * Different voltages and frequencies on demand - * Otras tensiones y frecuencias, bajo pedido

WORKSTATION

STEEL



Fornito in kit di montaggio
Supplied in a kit to be assembled.
Suministrado en el kit de montaje.



3465
3465K

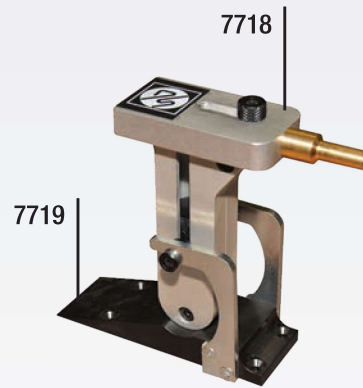
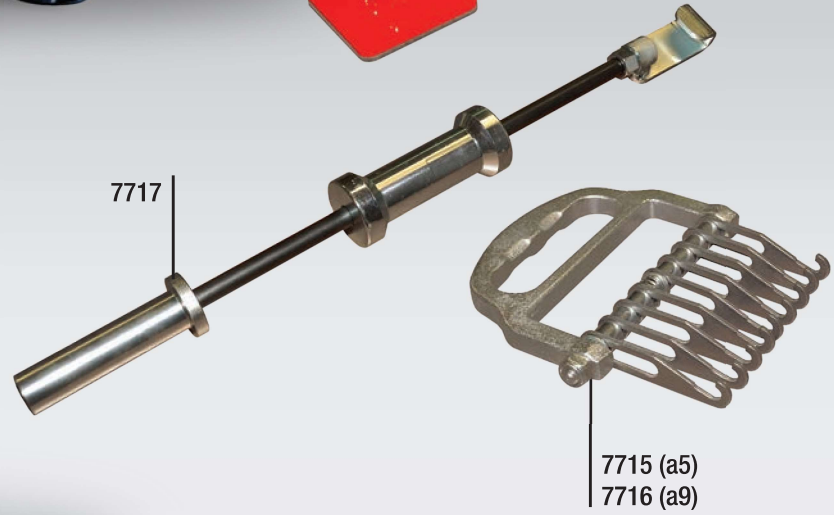
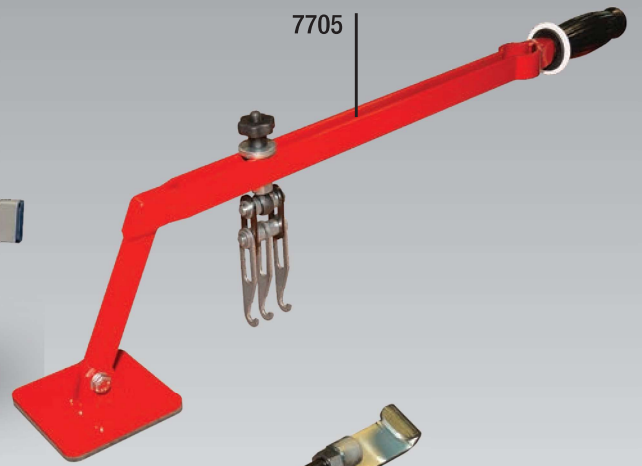
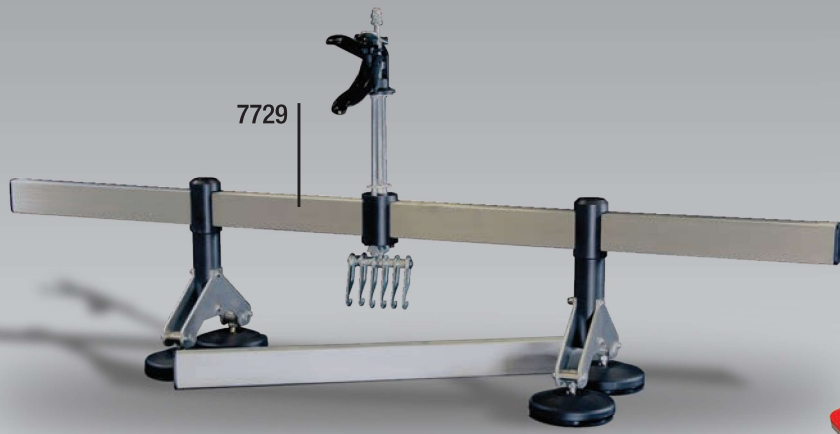


3465D
3465DK



WORKSTATION

SPOTTER



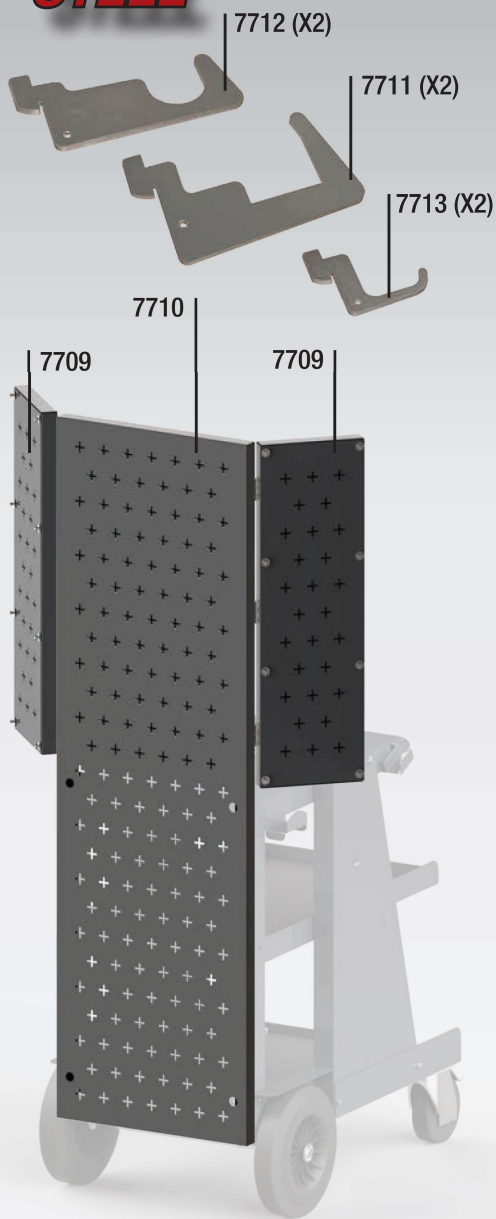
3540



SPOTTER

WORKSTATION

STEEL



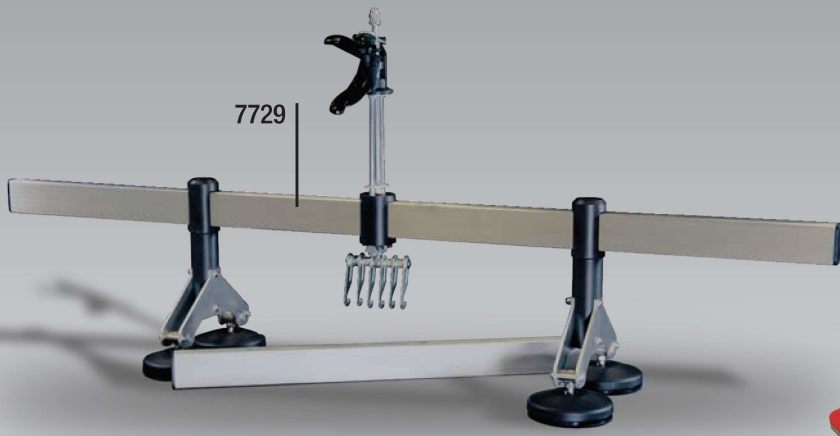
3465
3465K



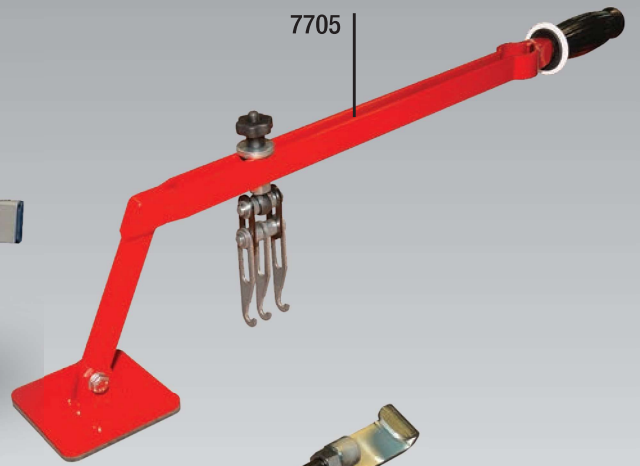
3465D
3465DK



WORKSTATION
SPOTTER



7729



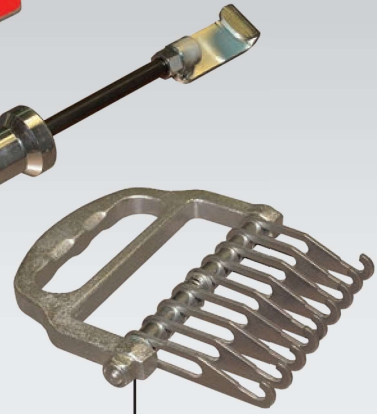
7705



7714



7717



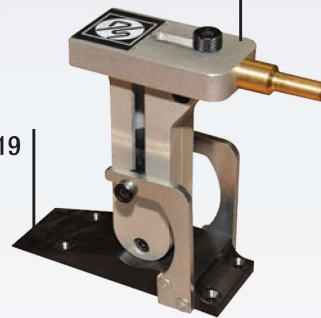
7715 (a5)
7716 (a9)

7720



7718

7719



3540



3541



SPOTTER